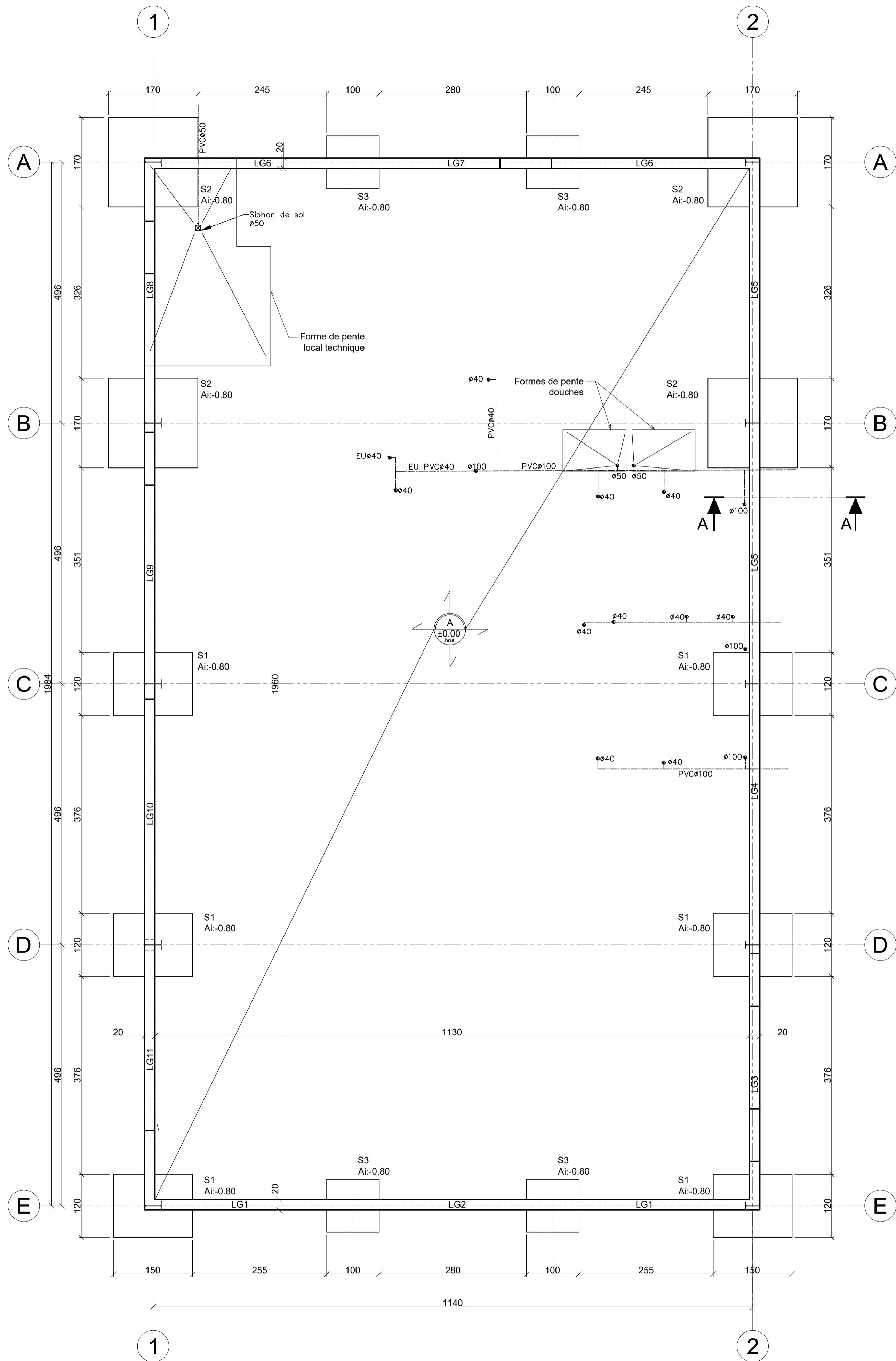


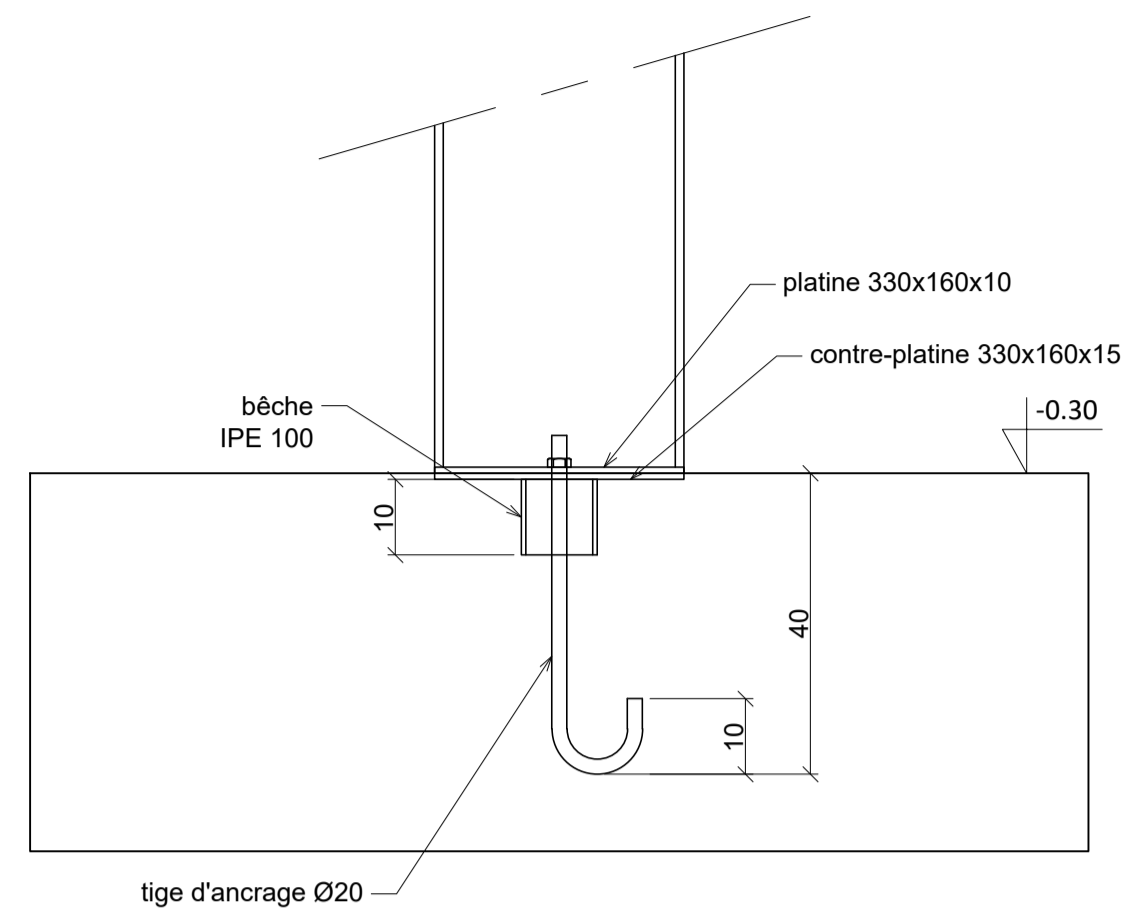
FONDACTIONS

Ech:1/50



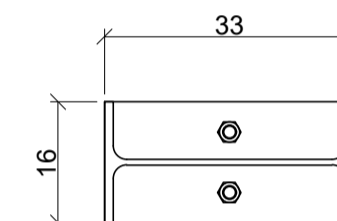
Détail précellés

Ech:1/10



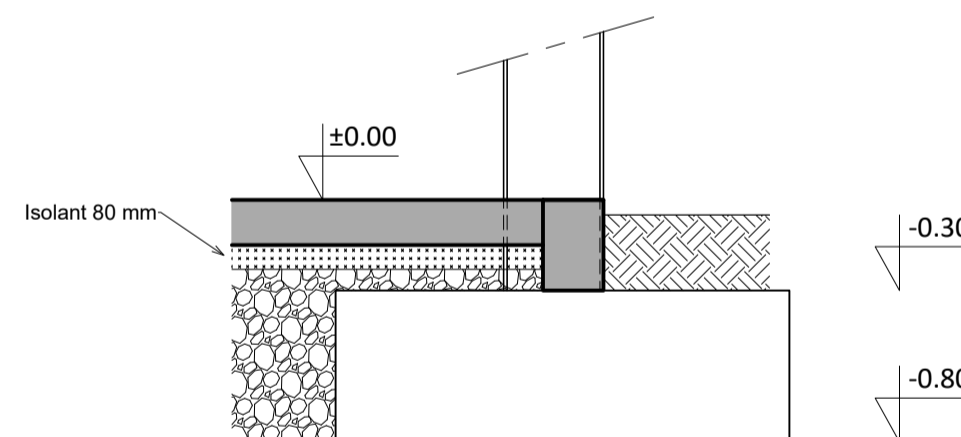
Vue en plan

Ech:1/10



COUPE A-A

Ech:1/25



SEMELLES ISOLEES				
Désignation	L. x l. x Ht. (cm)	Nombre	Ratio (kg/m ³)	Type de béton
S1	150x120x50	6	35	C25/30
S2	170x170x50	4	35	C25/30
S3	100x100x50	4	35	C25/30

LONGRINES			
Désignation	Section	Ratio (kg/m ³)	Type de béton
LG1	20x30	110	C25/30
LG2	20x30	120	C25/30
LG3	20x30	115	C25/30
LG4	20x30	110	C25/30
LG5	20x30	110	C25/30
LG6	20x30	110	C25/30
LG7	20x30	120	C25/30
LG8	20x30	110	C25/30
LG9	20x30	110	C25/30
LG10	20x30	110	C25/30
LG11	20x30	110	C25/30

⊕ ±0.00
Dallage ép: 15cm
ratio: 3 kg/m³ TS

REF :
Etude géotechnique de GEOTEC
N°2016/02500/LYON

CARACTÉRISTIQUES & HYPOTHESES :

Béton C25/30
Gros béton C16/20
Acier FeE 500
Acier Charpente S235
Boulonnerie 8.8
Enrobage 3 cm MINI
Fissuration peu préjudiciable
Zone de vent : ZONE 2
Zone de neige : A2
Zone sismique : N°3
Charge d'exploitation : 250 daN/m²

- Béton
- Maçonnerie
- Gros béton

Maitre d'ouvrage
Mairie de St Bonnet près Riom
CREATION D'UNE SALLE MULTIFONCTIONNELLE

Maitrise d'oeuvre
CEDRIC ALEMANT ARCHITECTE
78bis rue de Brioude
63500 ISSOIRE
tel. : 06 51 65 01 18
Mail: ca.a@orange.fr

COFFRAGE FONDACTIONS

Version	Modifications	Fait le	Dessiné	Vérifié
00	PREMIERE EDITION	12/10/2017	GL	SL

Entreprise	B.E.T. idéum partners Centre d'Affaires du Zénith 32, rue de Sarliève 63800 COURNON D'AUVERGNE Tél : 04 73 41 05 94 Fax : 04 73 62 39 37 Mail : contact@ideum.fr	Contrôle extérieur
------------	--	--------------------

DCE.BA.COF.001.00

ECH: 1/50